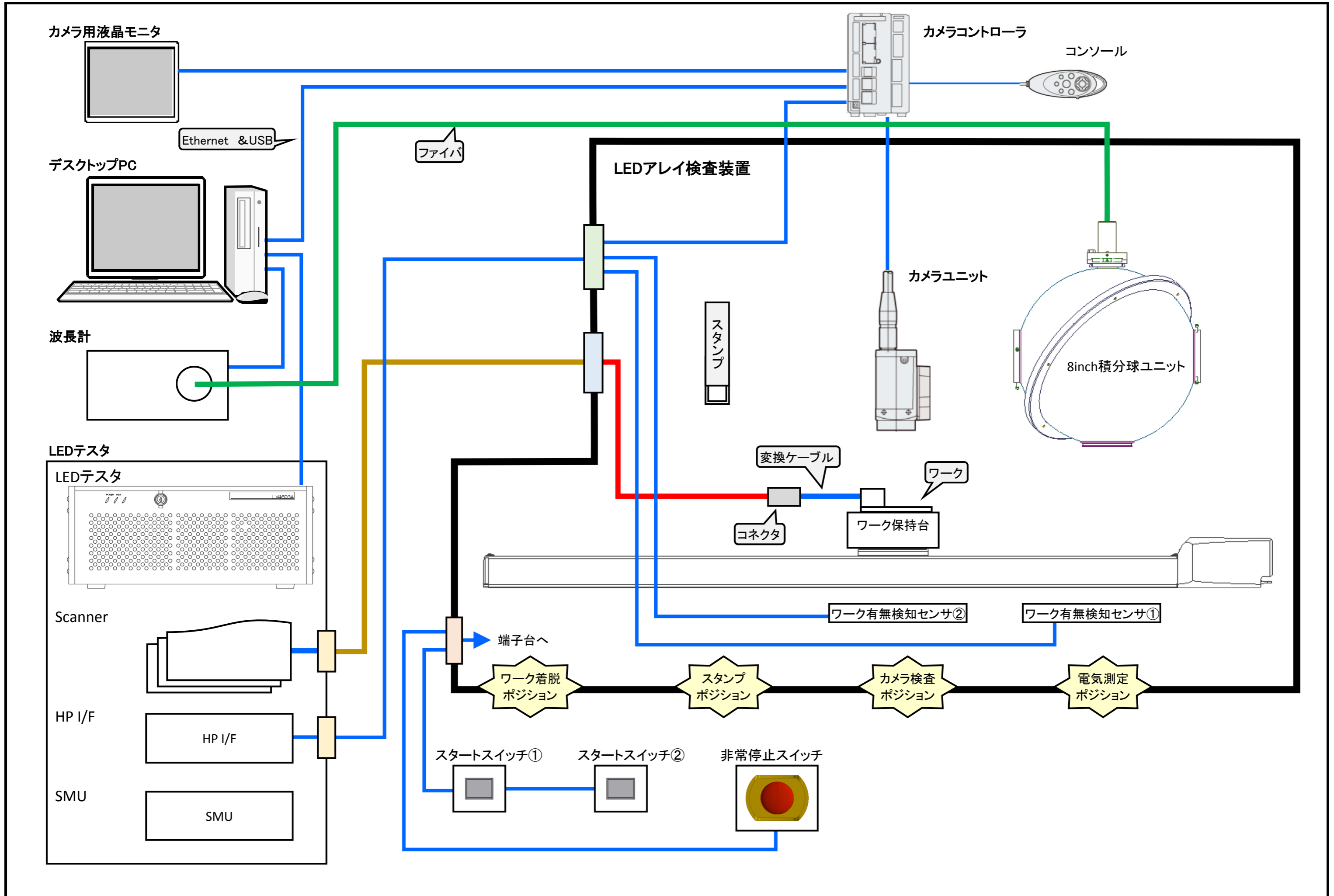




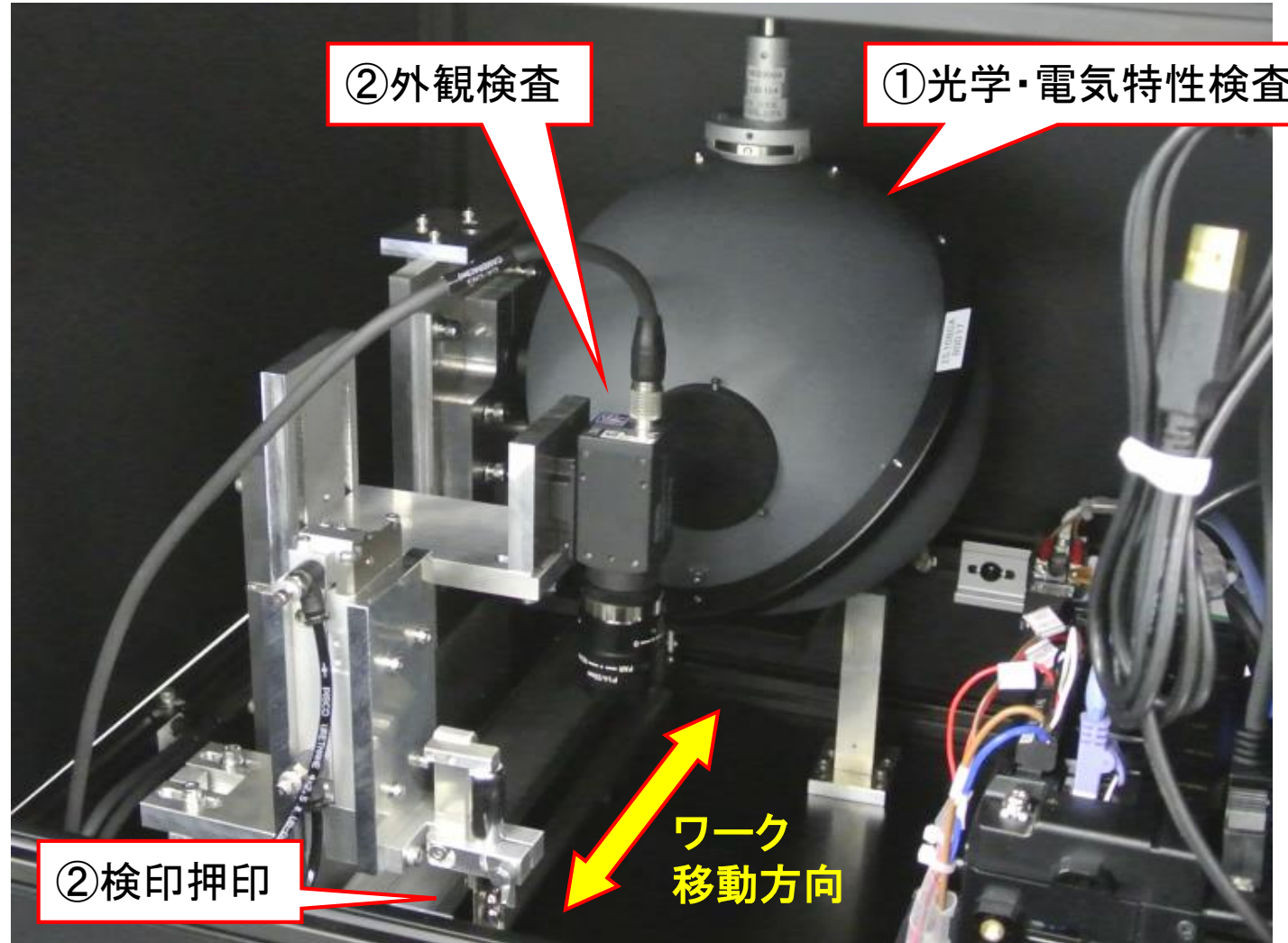
システム構成図



# 装置内部

## 検査部

- ① 光学・電気特性検査
- ② 発光部外観検査
- ③ 検印押印



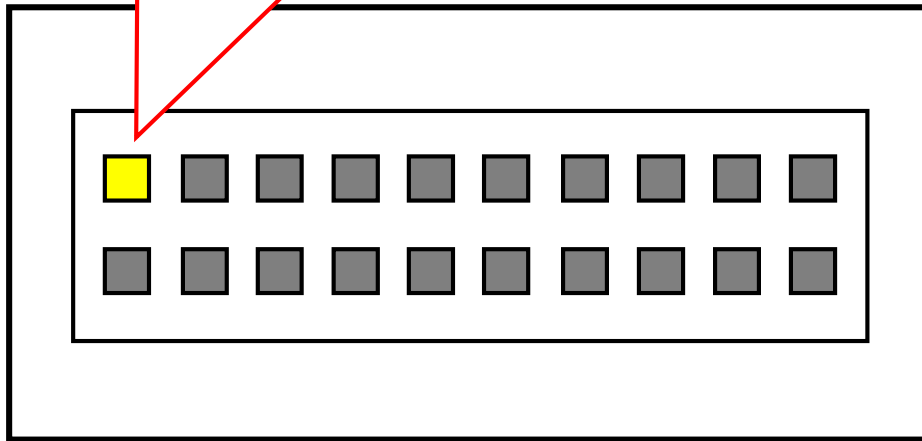
# 発光部外観検査 ①

---

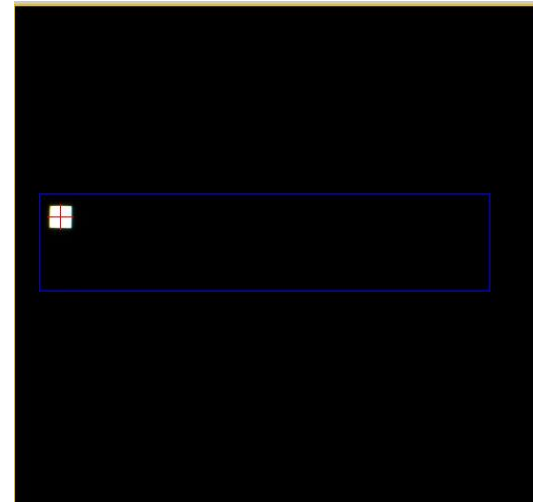
## 点灯位置確認

複数の発光部を持つデバイスにおいて  
所定の発光部のみが点灯している事を確認

指定箇所のみ点灯を確認

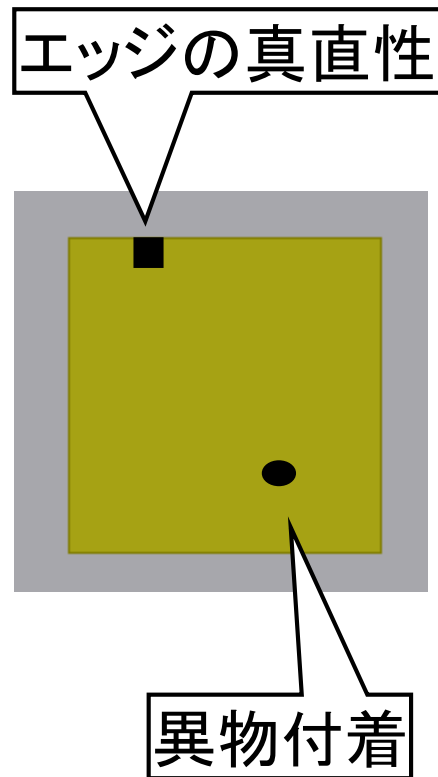


実際の点灯確認画面

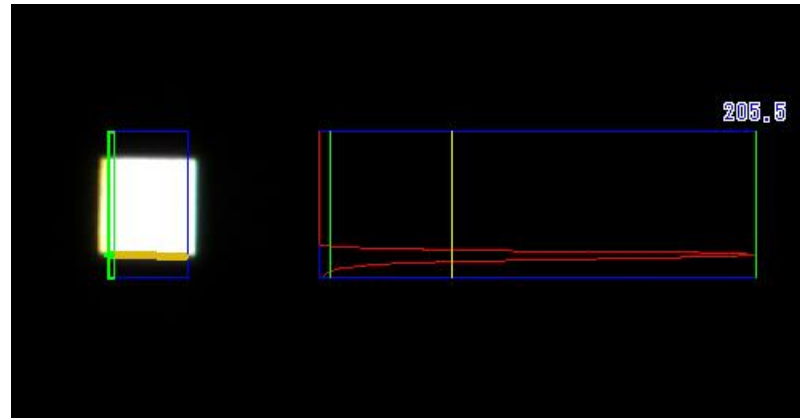


# 発光部外觀検査 ②

## 点灯形状確認



## エッジ検出の条件設定画面



お客様ご自身でも  
OK/NGの閾値が設定可能

